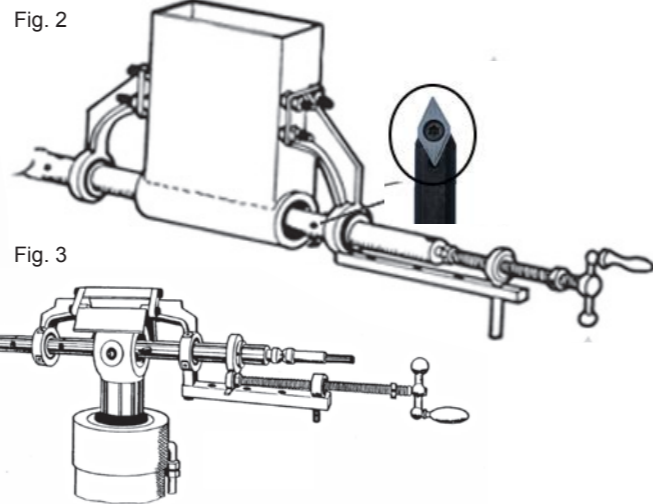
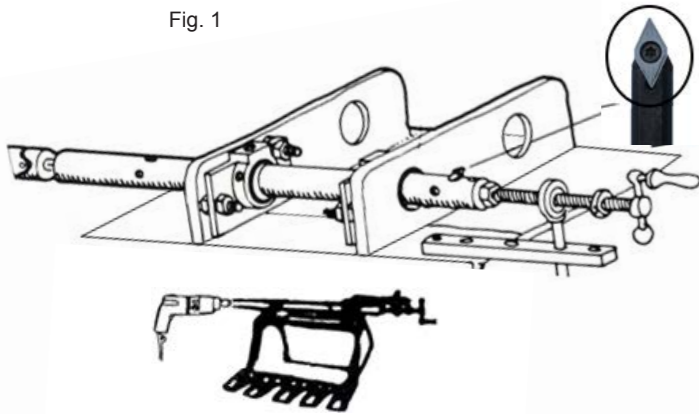


Svarvverktyg II

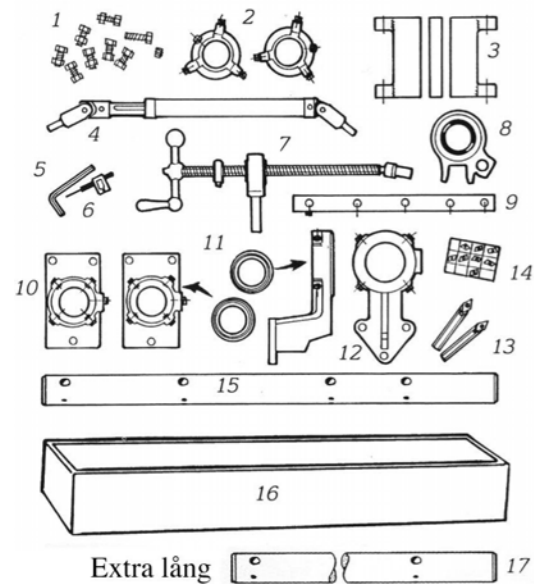
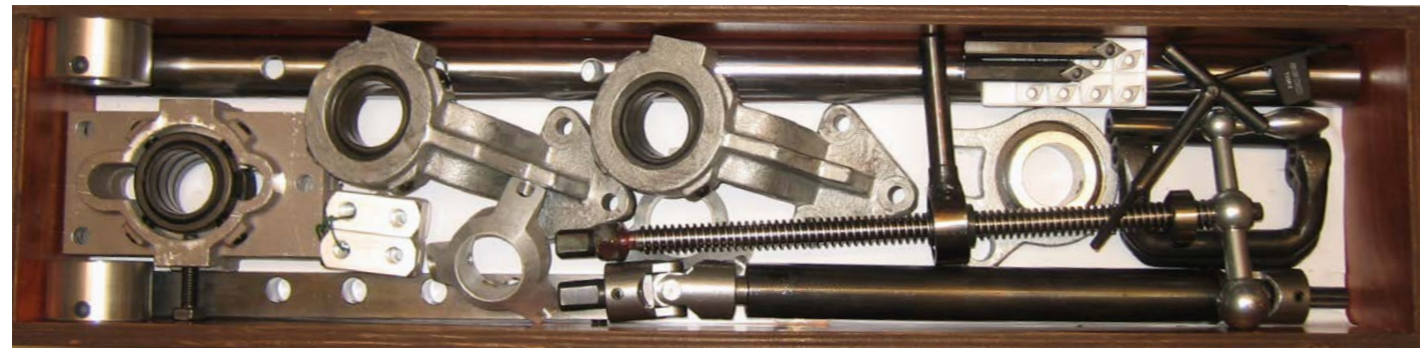
Slitna Bulthål

Portable line boring tools II

Worn Bolt holes 38-105 mm (150 mm)



Time tested, sold for 35 years



Verktygets delar

- 1 Bult M10 + mutter
- 2 2 st justerbara centreringkoner
- 3 3 st Mellanstycke (enl. fig. 3)
- 4 1 st Teleskopisk drivaxel (10 mm schuck)
- 5 1 st Insexnyckel till stoppskruv
- 6 1 st Nyckel för svarplattor
- 7 1 st Matarskruv
- 8 1 st Lager
- 9 1 st Hållare (för matarskruv)
- 10 2 st Plana lagerbockar
- 11 2 st Sväriska glidlager
- 12 2 st Böjda lagerbockar
- 13 2 st Svarvståls - hållare
- 14 8 st Svarvplattor (hårdmetall)
- 15 1 st Svarvaxel 720 mm (Ø35 mm)
- 16 1 st Trälåda
- 17 Extra svarvaxel 1200-1500 mm

Tool parts

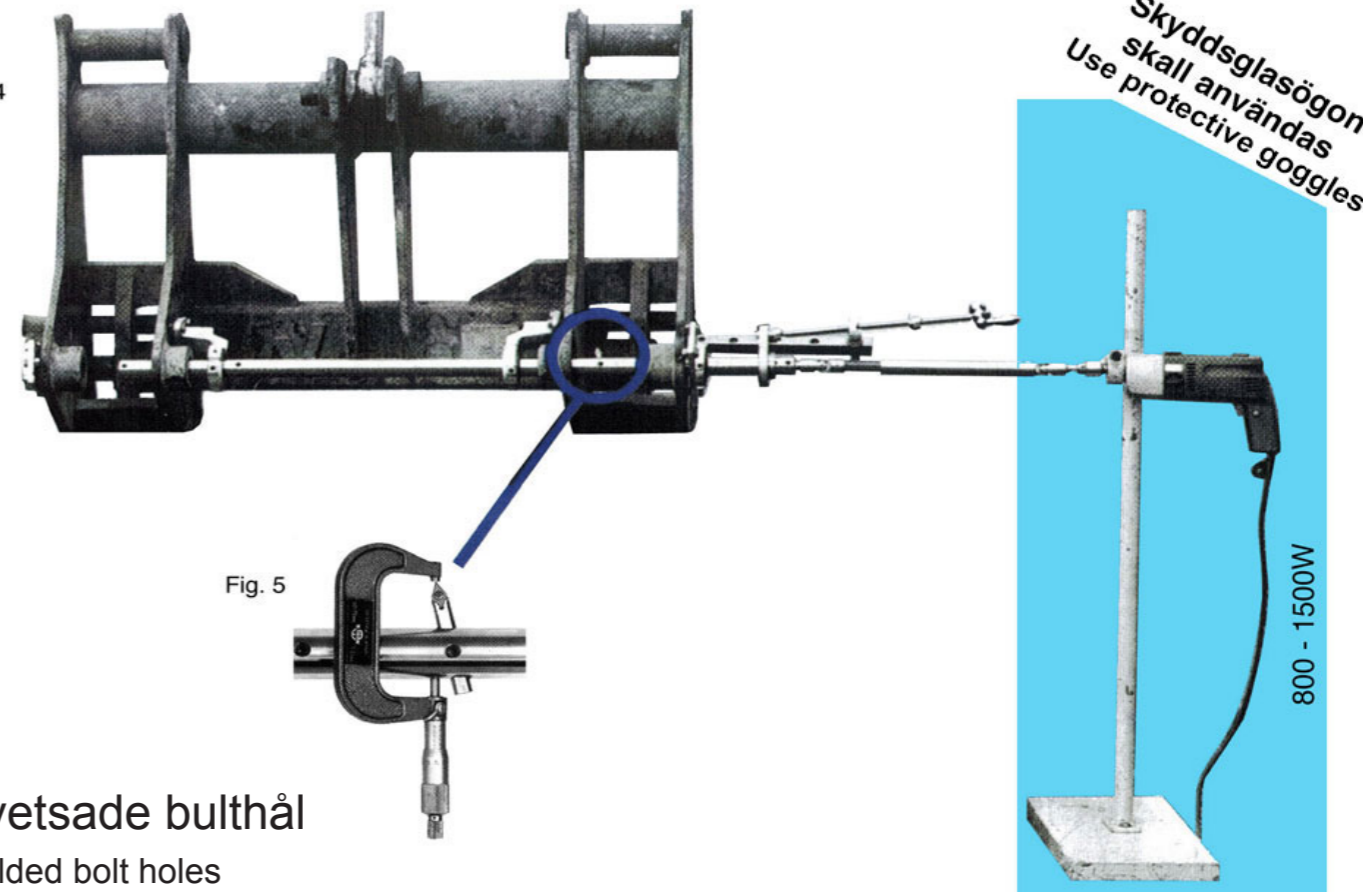
- 1 Mounting bolts with nuts
- 2 Set-up cones
- 3 Middle pieces Telescopic
- 4 Axle
- 5 5mm hex key
- 6 Tool for toolbits
- 7 Feed screw with handle
- 8 Bearing for feud
- 9 Holder for feed screw
- 10 Straight bearing supports
- 11 Bearings
- 12 Curved bearing supports
- 13 Toolbit holders
- 14 Toolbits
- 15 Boring bar 720 mm
- 16 Box
- 17 Boring bar 1200-1500 mm

Martinssons Mekaniska

Långlöts Kyrkväg 45
387 93 Borgholm. SWEDEN
Tel. +46 (0) 485-56 10 56

www.martinssons.se (se video)
E-mail: lars-martinsson@telia.com

Fig. 4



Isvetsade bulthål

Welded bolt holes

Fig. 6



Mätdon

Measuring device

Fig. 7



Fig. 8



Fig. 9

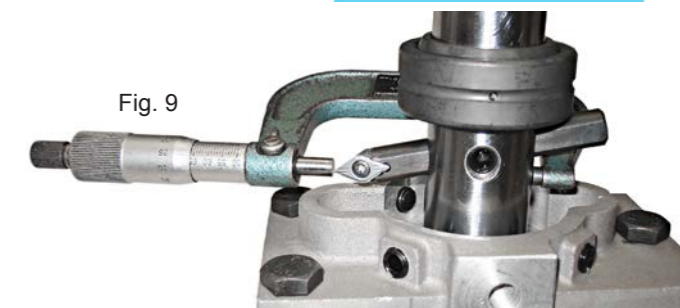


Fig. 10

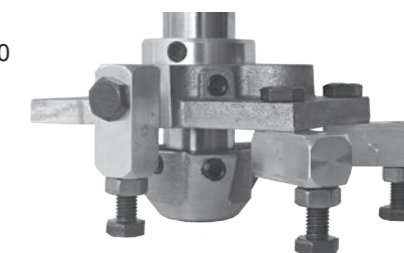


Fig. 11



Leder blir som nya

Joints will be like new

Bussningar
Axlar säljs i metervis
Shafts sold by the meter

