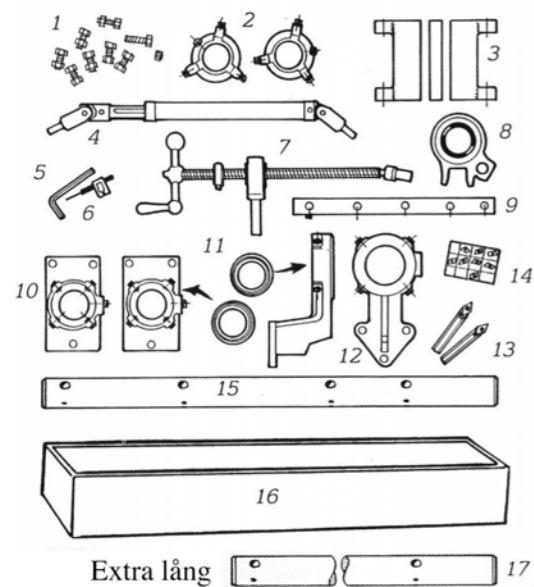
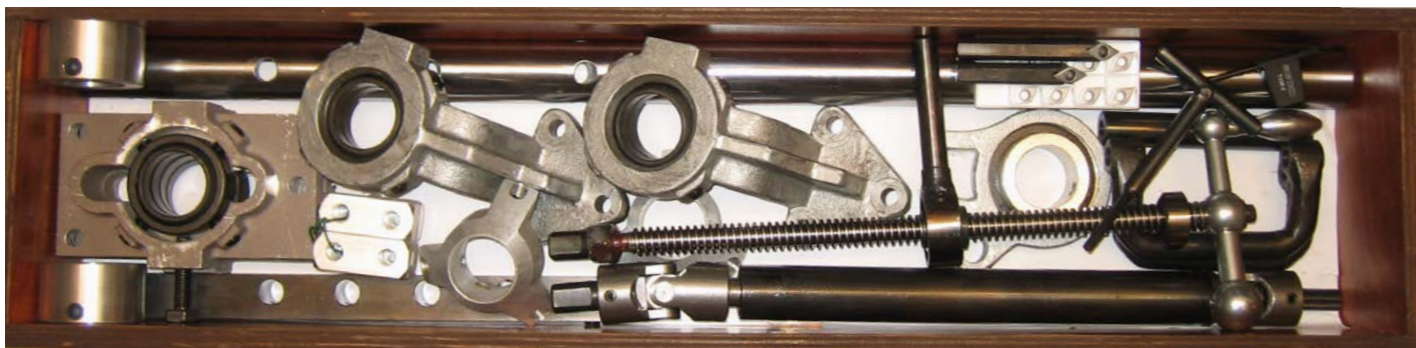
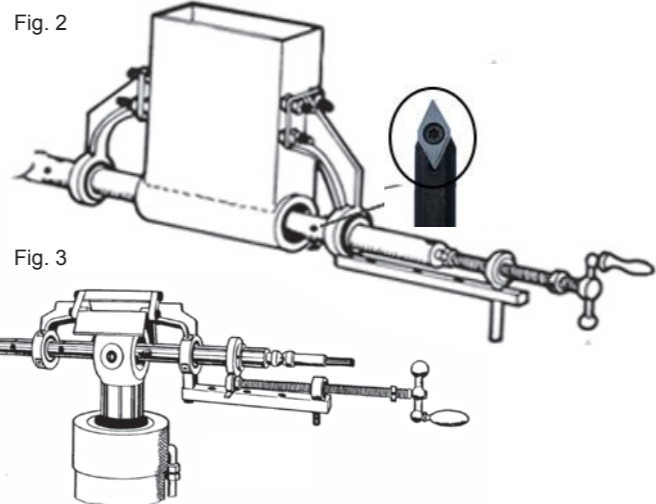
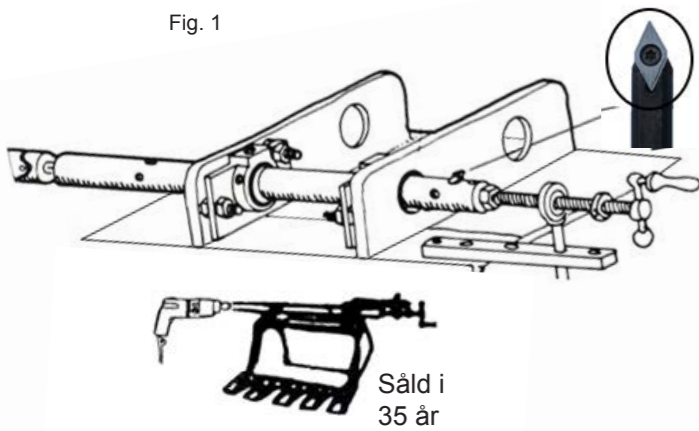


# Svarvverktyg II

## Slitna Bulthål

# Portable line boring tools II

## Worn Bolt holes 38-105 mm (150 mm)



### Verktygets delar

- 1 Bult M10 + mutter
- 2 2 st justerbara centreringskoner
- 3 3 st Mellanstycke (enl. fig. 6)
- 4 1 st Teleskopisk drivaxel (10 mm schuck)
- 5 1 st Insexnyckel till stoppskruv
- 6 1 st Nyckel för svarplattor
- 7 1 st Matarskruv (sväriskt fäste)
- 8 1 st Lager
- 9 1 st Hållare (för matarskruv)
- 10 2 st Plana lagerbockar
- 11 2 st Sväriska glidlager
- 12 2 st Böjda lagerbockar
- 13 2 st Svarvståls - hållare
- 14 8 st Svarvplattor (hårdmetall)
- 15 1 st Svarvaxel 720 mm (Ø35 mm)
- 16 1 st Trälåda
- 17 Extra svarvaxel 1200-1500 mm

### Tool parts

- 1 Mounting bolts with nuts
- 2 Set-up cones
- 3 Middle pieces Telescopie
- 4 axle
- 5 5MM hex key
- 6 Tool for toolbits
- 7 Feed screw with handle
- 8 Bearing for feud
- 9 Holder for feed screw
- 10 Straight bearing supports
- 11 Bearings
- 12 Curved bearing supports
- 13 Toolbit holders
- 14 Toolbits
- 15 Boring bar 720 mm
- 16 Box
- 17 Boring bar 1200-1500 mm

**Martinssons Mekaniska**

Långlöts Kyrkväg 45  
387 93 Borgholm. SWEDEN  
Tel. +46 (0) 485-56 10 56

[www.martinssons.se](http://www.martinssons.se) (se video)  
E-mail: [lars-martinsson@telia.com](mailto:lars-martinsson@telia.com)

Fig. 4

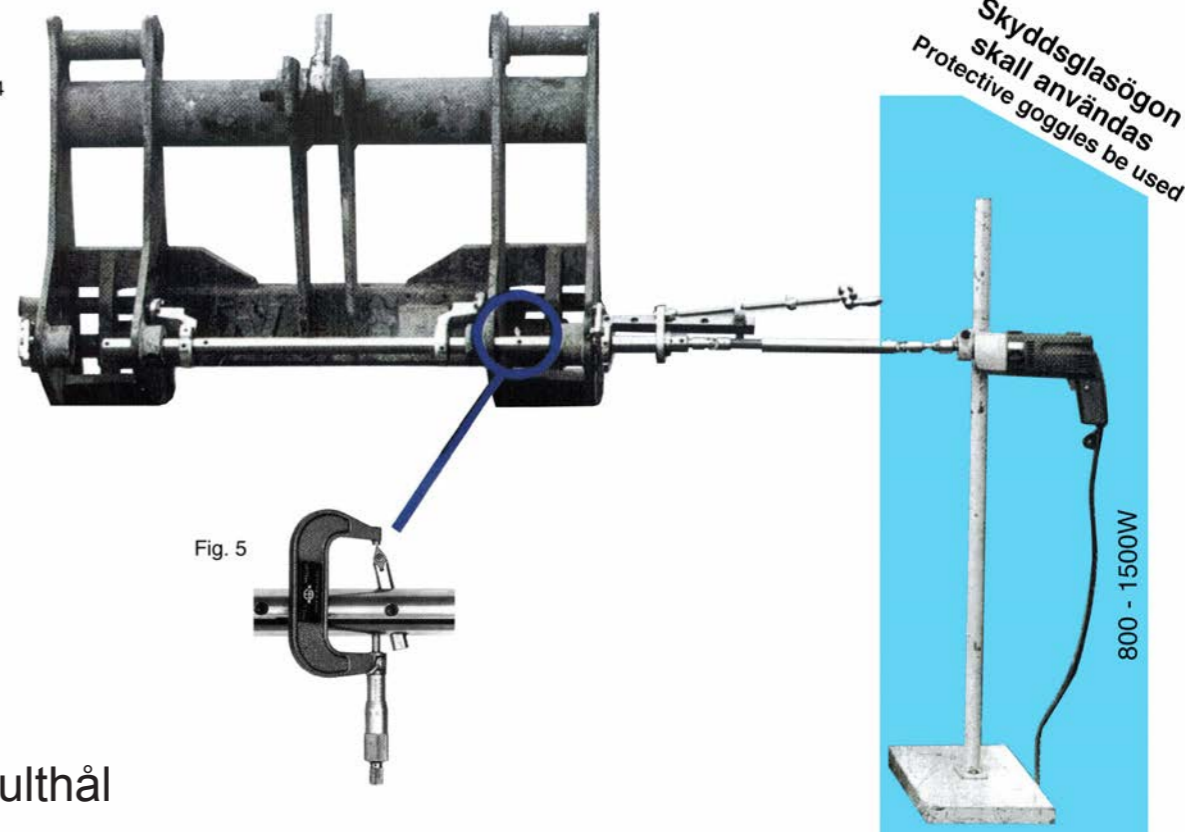
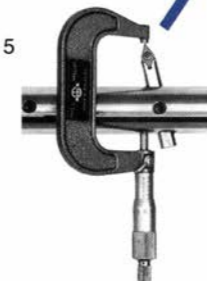


Fig. 5



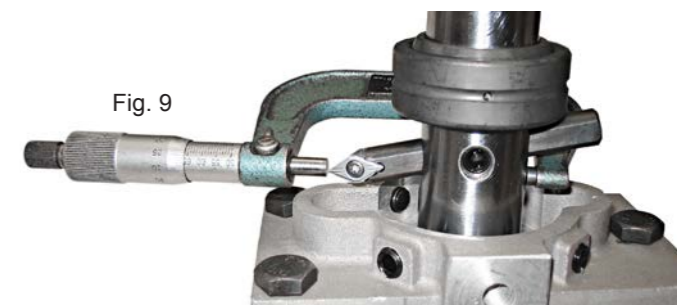
## Isvetsade bulthål

Weld bolt holes

Fig. 6



Fig. 9



## Mätdon

## Measuring device

Fig. 7



Fig. 8



Fig. 10

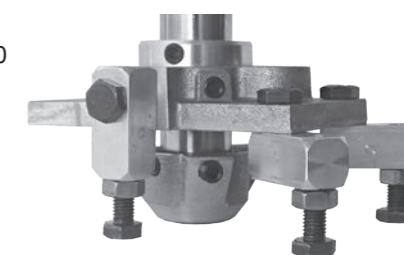


Fig. 11



Leder blir som nya

Leads will be like new

Bussningar  
Axlar i metervis

Bushings  
Shafts of the meter



Skyddsglasögon  
skall användas  
Protective goggles be used

800 - 1500W